



*Albor, iluminando a
Colombia desde el 2018*



BUXUS 200

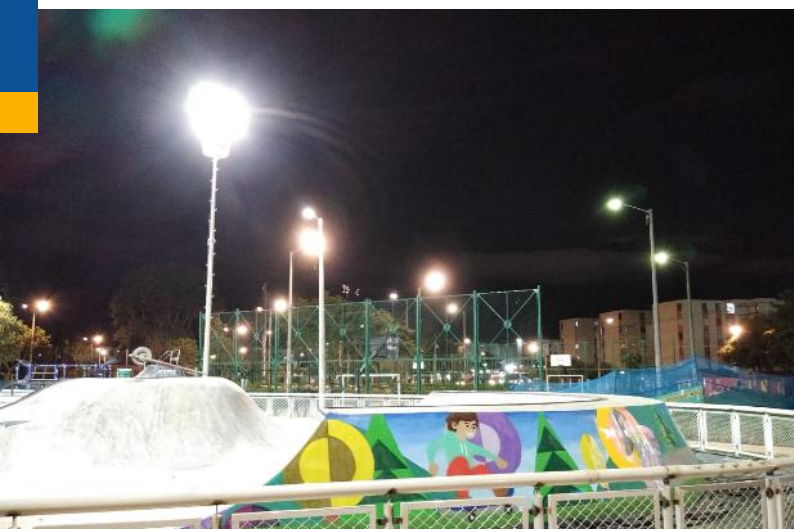
HASTA 300W

Robusto - Potente - Eficiente

Los proyectores Buxus son equipados con LEDs de última generación permitiendo lograr la máxima eficacia de hasta 139lm/W, especializado en iluminación de entornos internos y externos. Producto extremadamente versátil para la iluminación de escenarios deportivos, fachadas de edificios, parqueaderos, etc.

Extremadamente eficiente en disipar el calor

Los proyectores BUXUS han sido diseñados para optimizar la disipación térmica maximizando así el ciclo de vida del producto, acompañado de un sistema óptico flexible. La línea BUXUS se puede adaptar a cualquier proyecto donde se requieren prestaciones y durabilidad.



CARACTERÍSTICAS GENERALES

Flujo luminoso nominal (lm)	Hasta 41.700lm
Temperatura de color	Blanco Cálido 3.000 °K Blanco Neutro 4.000°K Blanco frío 5.500°K
Índice de reproducción de color (CRI) (%)	> = 75
Dimensiones	311x393x109 mm
Peso	10.5 Kg

CARACTERÍSTICAS ELÉCTRICAS

Sistema de control	PROTOCOLO 0-10V
Voltaje nominal de alimentación (V)	110 / 277 VAC y SOLAR (VDC)
Frecuencia (Hz)	60 Hz
Factor de potencia	> 0.90 (a plena carga)
Clase de aislamiento	Clase I (Clase II opcional)
Hermeticidad	Compartimiento eléctrico IP 66 Conjunto óptico IP 66
Resistencia al impacto	Carcasa IK 08 Conjunto óptico IK 08
Vida del grupo óptico (T de -10°C a 35°C)	L90 B10 > 100,000 hr
Temperatura de funcionamiento	-20°C +40°C

MATERIALES

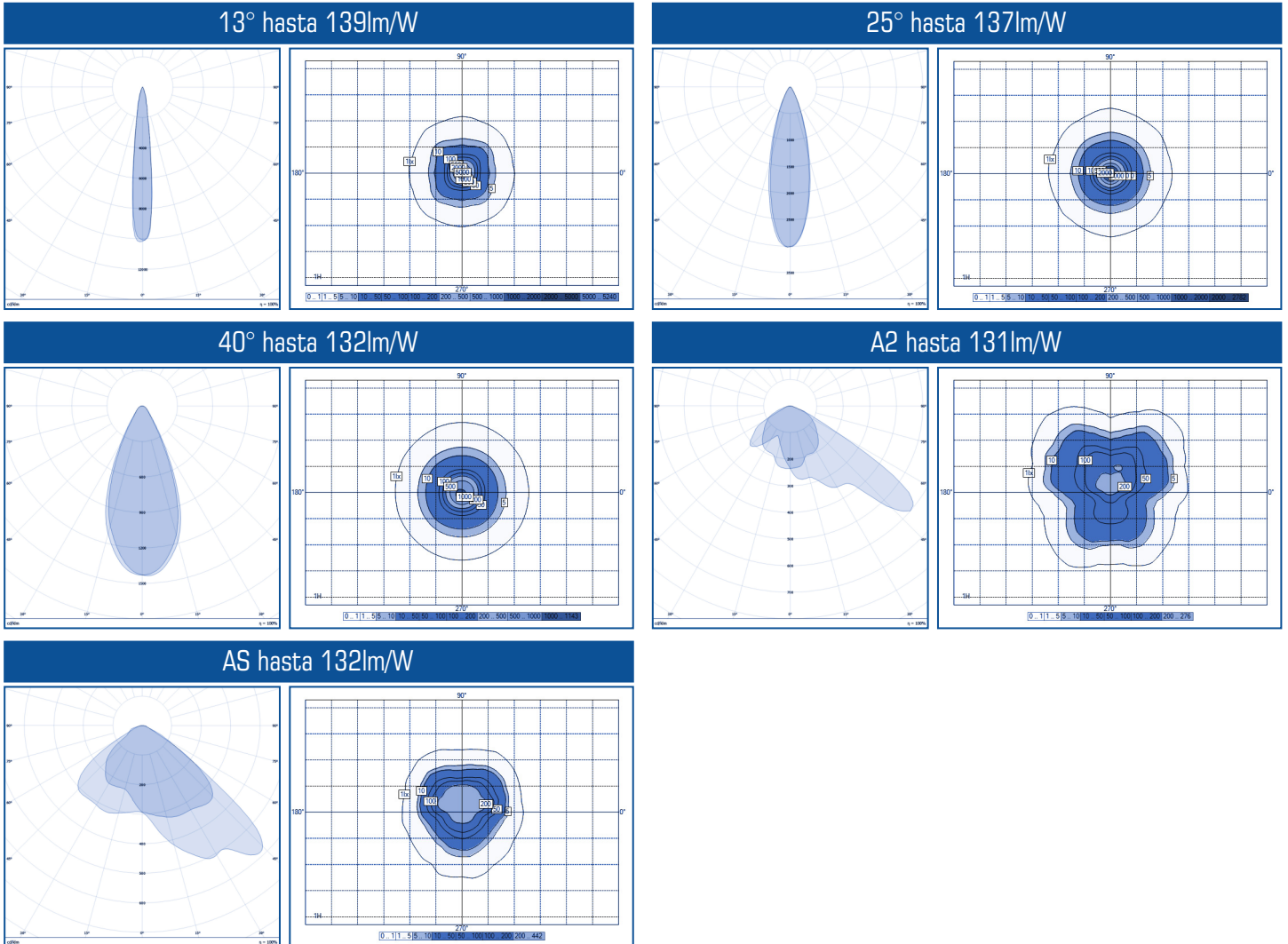
Carcasa	Disipador de calor: Aluminio anodizado Bastidor: Acero barnizado Color gris RAL 9007 (Cualquier otro color RAL bajo pedido)
Óptica	PMMA resistente a altas temperaturas y protección UV.
Montaje	A través de un soporte de acero
Pantalla	Vidrio templado liso 4 mm, resistente a choques térmicos e impactos UNI-EN 12150-1
Material de empaquetadura de cierre	Silicona para altas temperaturas

POTENCIA Y FLUJO ÓPTICO 4.000°K (Tamb=25°C) - BUXUS 150

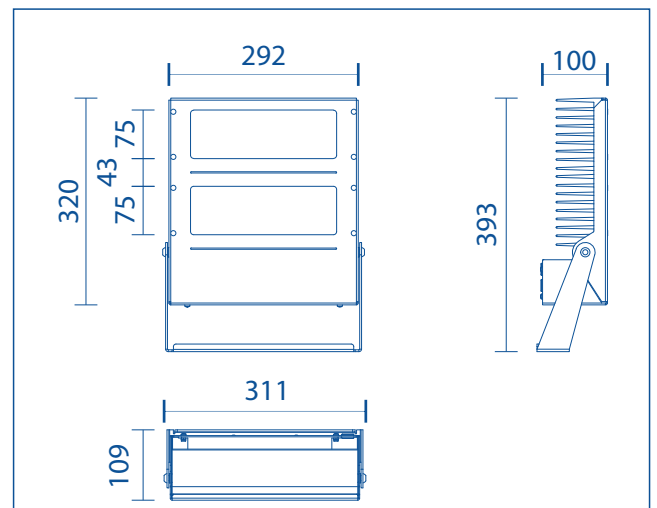
13°			25°			40°			A2		
POTENCIA	FLUJO	EFICACIA	POTENCIA	FLUJO	EFICACIA	POTENCIA	FLUJO	EFICACIA	POTENCIA	FLUJO	EFICACIA
W	lm	lm/W	W	lm	lm/W	W	lm	lm/W	W	lm	lm/W
300	41700	139	300	41010	137	300	39600	132	300	39300	131

AS		
POTENCIA	FLUJO	EFICACIA
W	lm	lm/W
300	39600	132

DISTRIBUCIÓN LUMÍNICA



DIMENSIONES





Albor iluminación e ingeniería S.A.S.

Sergio Rivera Celis / Gerente general

312 4397825

www.alborsas.com.co

**Representamos en condición de exclusividad
para Colombia a la firma Italiana GDS Lighting**



Contacte a su agente
comercial de confianza