



*Albor, iluminando a  
Colombia desde el 2018*



# KOINÈ

HASTA 63W

Farol diseñado específicamente para albergar la tecnología LED de forma versátil y eficiente. Su forma tradicional cuadrada, permite que la luminaria sea ideal para iluminar zonas urbanas de interés histórico, arquitectónico o cultural (como cascos antiguos, centros urbanos, plazas, parques y paseos marítimos).

La gama de ópticas y las diferentes temperaturas de color, hacen de Koinè un producto extremadamente versátil y adecuado para iluminar entornos urbanos tradicionales.



## CARACTERÍSTICAS GENERALES

Flujo luminoso nominal (lm)	Hasta 7.996lm
Temperatura de color	Blanco Cálido 3.000 °K Blanco Neutro 4.000°K
Índice de reproducción de color (CRI) ( %)	$\geq 70$
Dimensiones	445 x 445 x 879mm
Peso	10 Kg

## CARACTERÍSTICAS ELÉCTRICAS

Sistema de control	PROTOCOLO ELECTRÓNICO NEMA SOCKET 7 PINES
Voltaje nominal de alimentación ( V )	110 / 277 VAC y SOLAR (VDC)
Frecuencia ( Hz )	60 Hz
Factor de potencia	$> 0.97$ (a plena carga)
Clase de aislamiento	Clase I (Clase II opcional)
Hermeticidad	Compartimiento eléctrico IP 66 Conjunto óptico IP 66
Resistencia al impacto	Carcasa IK 08 Conjunto óptico IK 08
Vida del grupo óptico (T de -10°C a 35°C)	L90 B10 $> 100,000$ hr
Temperatura de funcionamiento	-20°C +50°C

## MATERIALES

Carcasa	Carcasa en aluminio fundido a presión. Pintura electrostática de resina poliéster Color gris RAL 9005 (Cualquier otro color RAL bajo pedido)
Óptica	Lentes de PMMA multicapa de alta eficiencia
Montaje	Montaje con soporte regulable (brazo de la luminaria) Adecuado para postes de 40 a 76 mm de diámetro
Pantalla	Vidrio templado liso 4 mm, resistente a choques térmicos e impactos
Material de empaquetadura de cierre	Silicona para altas temperaturas

Las especificaciones del producto pueden variar en cualquier momento y se confirmará al ordenar. Los valores mostrados son calculados con un +/- 5% de tolerancia.

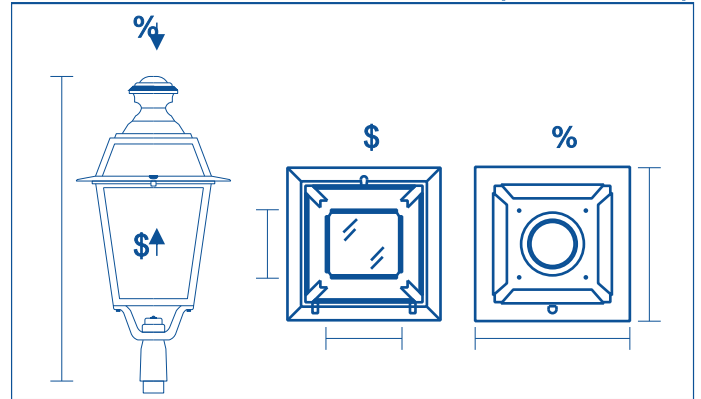
327(1 &,\$ <8)2 D37,&2

fDPF f&

/			9			9			9		
327(1 &,\$ )/8-2	( ) ,&\$&,\$	⊕ :	327(1 &,\$ )/8-2	( ) ,&\$&,\$	⊕ :	327(1 &,\$ )/8-2	( ) ,&\$&,\$	⊕ :	327(1 &,\$ )/8-2	( ) ,&\$&,\$	⊕ :

9			9		
327(1 &,\$ )/8-2	( ) ,&\$&,\$	⊕ :	327(1 &,\$ )/8-2	( ) ,&\$&,\$	⊕ :

' ,0(16,21(6



' ,675 ,%8 & ,EBD \1 , &

/	KDVWD	OP :

9	KDVWD	OP :

9	KDVWD	OP :

9	KDVWD	OP :

9	KDVWD	OP :

9	KDVWD	OP :



**Albor iluminación e ingeniería S.A.S.**

Sergio Rivera Celis / Gerente general

312 4397825

[www.alborsas.com.co](http://www.alborsas.com.co)

**Representamos en condición de exclusividad  
para Colombia a la firma Italiana GDS Lighting**



Contacte a su agente  
comercial de confianza