



*Albor, iluminando a
Colombia desde el 2018*



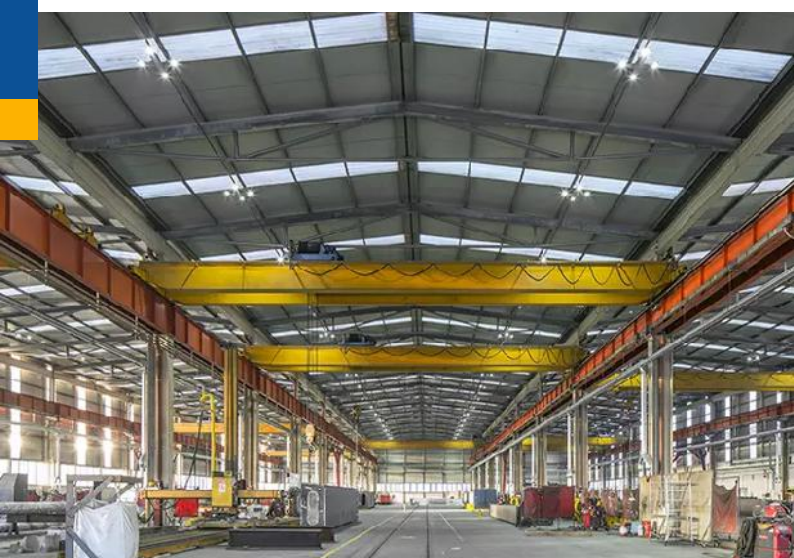
NOESI M-L

HASTA 291W

Noesi cuenta con un compartimento independiente para el componente óptico, para una mejor gestión de la temperatura y un rendimiento superior a lo largo del tiempo. Gracias a su soporte robusto integrado, permite un control óptimo y milimétrico de la orientación en el plano horizontal, simplificando la instalación y el mantenimiento.

Estas características permiten instalar Noesi en cualquier lugar, desde entornos urbanos y suburbanos, como plazas, calles y estacionamientos, hasta pequeñas y grandes torres de iluminación.

La amplia gama óptica se combina con una gran variedad de paquetes de lúmenes, entre 5.000 lm y 40.000 lm



CARACTERÍSTICAS GENERALES

Flujo luminoso nominal (lm)	Noesi M Hasta 20.735lm	Noesi L Hasta 43.688lm
Dimensiones	461x381x158mm	642x421x173mm
Peso	6 Kg	10 Kg
Temperatura de color	Blanco Cálido 3.000 °K Blanco Neutro 4.000°K	
Índice de reproducción de color (CRI) (%)	> = 70	

CARACTERÍSTICAS ELÉCTRICAS

Sistema de control	PROTOCOLO 0-10V
Voltaje nominal de alimentación (V)	110 / 277 VAC y SOLAR (VDC)
Frecuencia (Hz)	60 Hz
Factor de potencia	> 0.97 (a plena carga)
Clase de aislamiento	Clase I (Clase II opcional)
Hermeticidad	Compartimento eléctrico IP 66 Conjunto óptico IP 66
Resistencia al impacto	Carcasa IK 09 Conjunto óptico IK 09
Vida del grupo óptico (T de -10°C a 35°C)	L90 B10 > 100,000 hr
Temperatura de funcionamiento	-20°C +50°C

MATERIALES

Carcasa	Disipador de calor: Aluminio fundido Bastidor: Aluminio fundido a presión Color gris RAL 9007 (Cualquier otro color RAL bajo pedido)
Óptica	PMMA resistente a altas temperaturas y protección UV.
Montaje	Mediante un soporte de aluminio fundido a presión
Pantalla	Vidrio templado plano de 5mm, resistente a choques térmicos e impactos
Material de empaquetadura de cierre	Silicona para altas temperaturas

NOESI M POTENCIA Y FLUJO ÓPTICO 4.000°K (Tamb=25°C)

13°			25°			40°			L01		
POTENCIA W	FLUJO lm	EFICACIA lm/W	POTENCIA W	FLUJO lm	EFICACIA lm/W	POTENCIA W	FLUJO lm	EFICACIA lm/W	POTENCIA W	FLUJO lm	EFICACIA lm/W
61,6	8562	139	61,6	8421	137	61,6	7885	128	61,6	8906	145
94,0	13066	139	94,0	12850	137	94,0	12032	128	94,0	13094	139
137,0	19043	139	137,0	18728	137	137,0	17536	128	137,0	18078	132

L10			L20			V10		
POTENCIA W	FLUJO lm	EFICACIA lm/W	POTENCIA W	FLUJO lm	EFICACIA lm/W	POTENCIA W	FLUJO lm	EFICACIA lm/W
61,6	9950	162	61,6	10215	166	61,6	9194	149
94,0	14627	156	94,0	15017	160	94,0	13516	144
137,0	20196	147	137,0	20735	151	137,0	18662	136

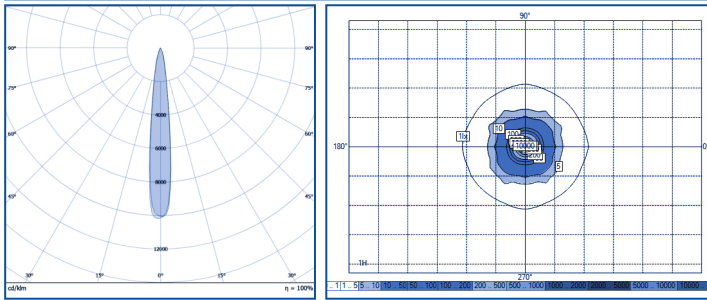
NOESI L POTENCIA Y FLUJO ÓPTICO 4.000°K (Tamb=25°C)

13°			25°			40°			L01		
POTENCIA W	FLUJO lm	EFICACIA lm/W	POTENCIA W	FLUJO lm	EFICACIA lm/W	POTENCIA W	FLUJO lm	EFICACIA lm/W	POTENCIA W	FLUJO lm	EFICACIA lm/W
172,0	23908	139	172,0	23512	137	172,0	22016	128	172,0	24127	140
239,0	33221	139	239,0	32671	137	239,0	30592	128	239,0	32228	135
291,0	40449	139	291,0	39780	137	291,0	37248	128	291,0	38092	131

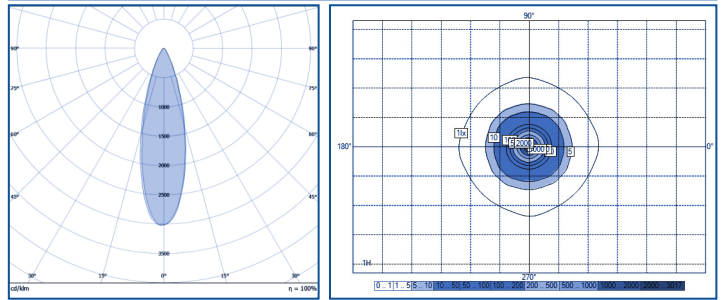
L10			L20			V10		
POTENCIA W	FLUJO lm	EFICACIA lm/W	POTENCIA W	FLUJO lm	EFICACIA lm/W	POTENCIA W	FLUJO lm	EFICACIA lm/W
172,0	26953	157	172,0	27671	161	172,0	24906	145
239,0	36003	151	239,0	36963	155	239,0	33269	139
291,0	42554	146	291,0	43688	150	291,0	39322	135

DISTRIBUCIÓN LUMÍNICA

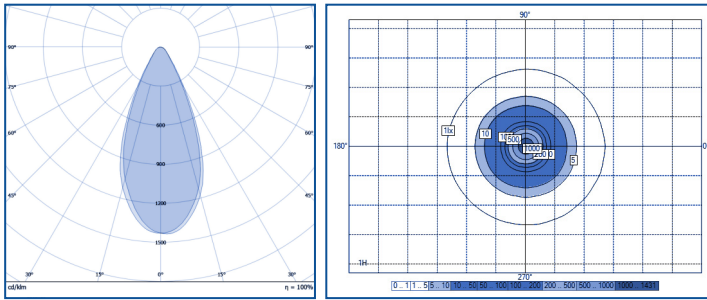
13° hasta 139lm/W



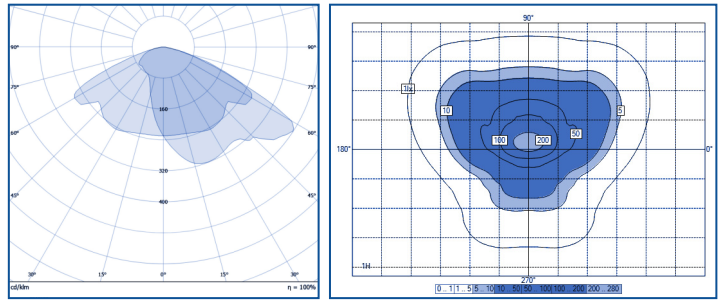
25° hasta 137lm/W



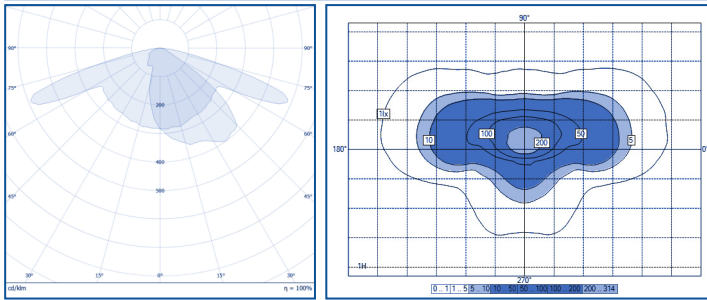
40° hasta 130lm/W



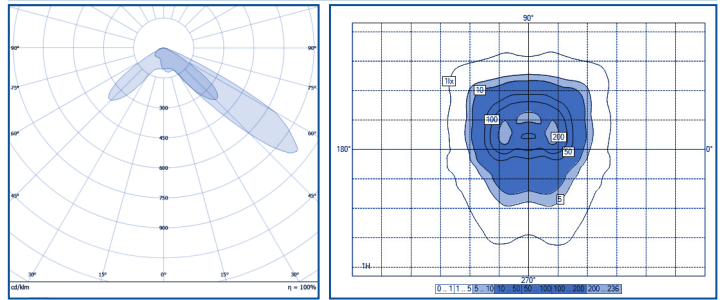
L01 hasta 145lm/W



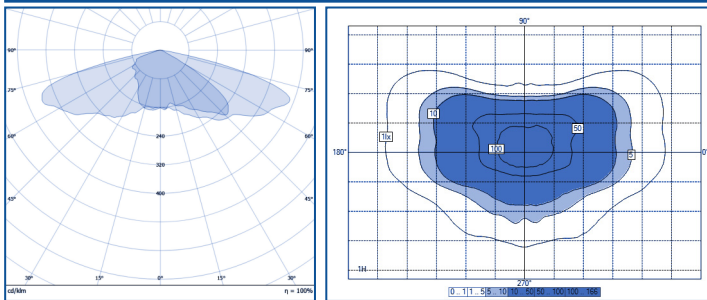
L10 hasta 162lm/W



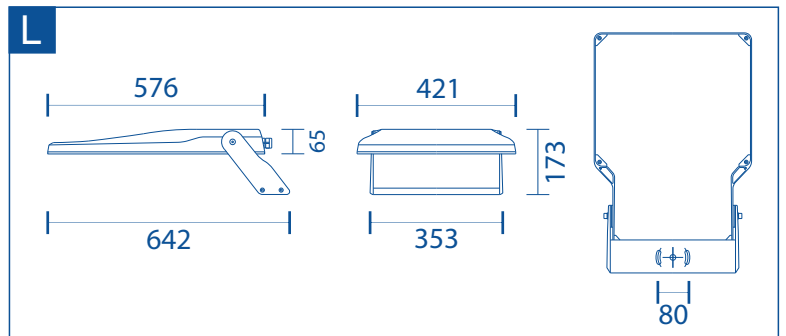
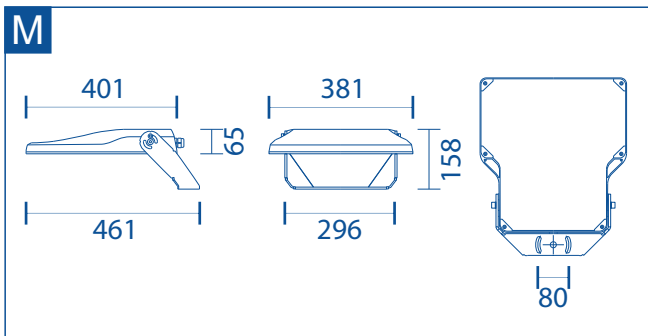
L20 hasta 166lm/W

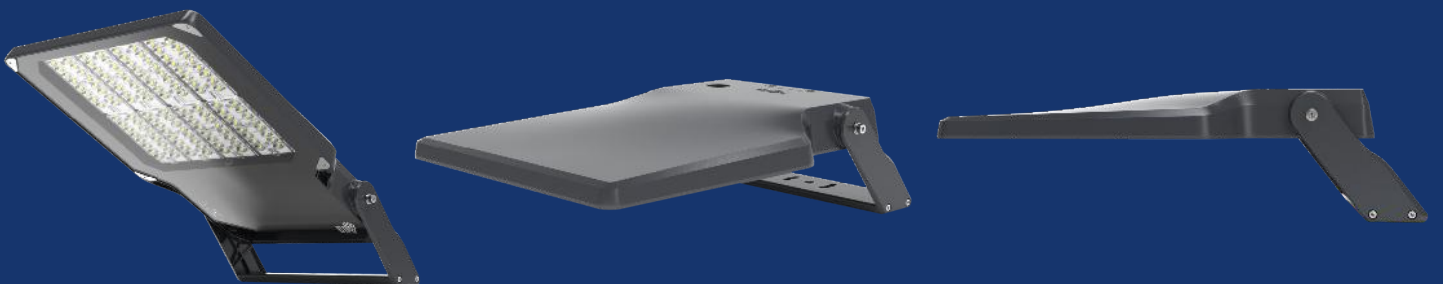
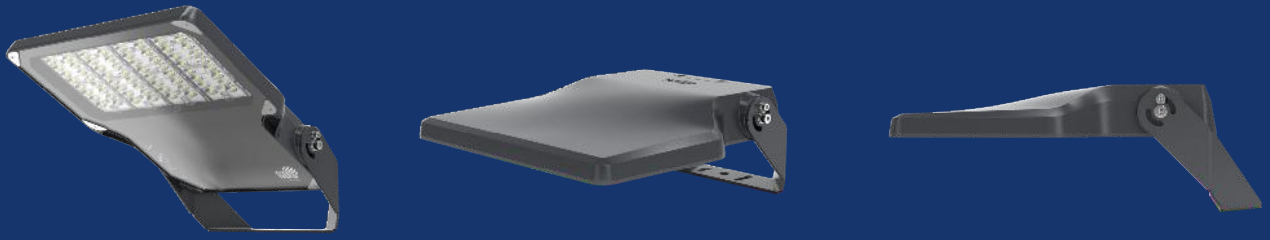


V10 hasta 149lm/W



DIMENSIONES





Albor iluminación e ingeniería S.A.S.

Sergio Rivera Celis / Gerente general

312 4397825

www.alborsas.com.co

**Representamos en condición de exclusividad
para Colombia a la firma Italiana GDS Lighting**



Contacte a su agente
comercial de confianza